



in collaborazione con

ORATORIO "SAN GIOVANNI BOSCO" CASSAGO BRIANZA

Domenica 28 Aprile 2019

organizza

Stage di Karate Sankukai

M° Luigi De Biase 4° Dan

e

2^a Nihon Cup

Attività Giovanile e Kata individuale

Cassago Brianza

Tensostruttura Oratorio San Giovanni Bosco - Via Sauro 24

PROGRAMMA:

Ore 8:30	ritrovo e controllo iscrizioni
Ore 9:00	inizio Stage di Karate Sankukai
Ore 11:00	inizio 2 ^a Nihon Cup
Ore 13:30	termine previsto

COSTO: € 10 da versare sul posto

ISCRIZIONI: inviare esclusivamente i moduli allegati in formato Excel via e-mail a:
luigi.debiase1989@gmail.com entro e non oltre **Martedì 23 Aprile**
TASSATIVAMENTE NON SARANNO ACCETTATE ISCRIZIONI OLTRE IL TERMINE
E/O MODULI DIVERSI DA QUELLI ALLEGATI

PREMIAZIONI: Al termine di ogni categoria. Saranno premiati i primi 3 classificati.
Fino alla categoria Fanciulli medaglia ricordo a tutti i partecipanti

INFORMAZIONI: Luigi De Biase: 389 3147069

L'associazione organizzatrice si riserva poter accorpare o dividere le categorie e
declina ogni responsabilità per danni a cose e/o persone prima, durante e dopo la manifestazione



Categorie Attività Giovanile

CLASSE	CATEGORIA	ANNO	CINTURA	SPECIALITÀ
S1 (anni 4-5)	SAMURAI M/F	2014/2015	OPEN	SOLO PERCORSO
A1 (anni 6-7)	BAMBINI M/F	2012/2013	BIANCA/GIALLA	PERCORSO, PROVA LIBERA
A2	BAMBINI M/F	2012/2013	ARANCIO/VERDE	
B1 (anni 8-9)	FANCIULLI M/F	2010/2011	BIANCA/GIALLA	PERCORSO, PROVA LIBERA
B2	FANCIULLI M/F	2010/2011	ARANCIO/VERDE/BLU	

Regolamento Attività Giovanile

Prova libera

La prova libera deve svolgersi su un'area di m. 6 x 6, costituita da materassini di gomma.

Per i contenuti del Kihon si può attingere sia ai fondamentali del Kata che a quelli del Kumite.

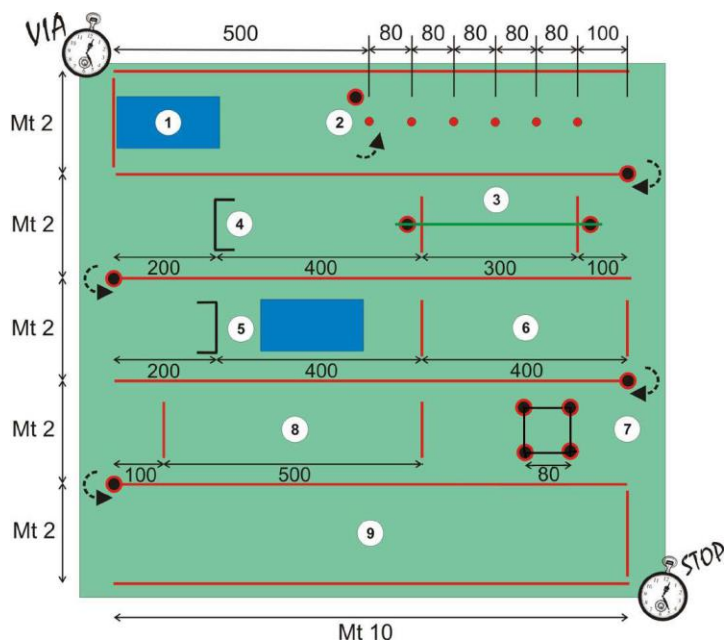
Non è previsto un contenuto minimo, ma costituisce fattore di valutazione della prova la simmetria e la varietà delle tecniche.

La prova non deve superare la durata di 40": al superamento del tempo l'atleta viene fermato.

L'atleta esegue una sola prova, a scelta: Kata, Kumite con un compagno o Kihon.



Regolamento Attività Giovanile Percorso a tempo



Legenda:

- 1) Capovolta avanti seguita da balzo con circonduzione delle braccia;
- 2) Slalom tra i paletti;
- 3) Balzi a zig-zag a piedi pari uniti in avanzamento superando la corda (cm. 35);
- 4) Superamento libero dell'ostacolo (cm. 35);
- 5) Superamento dell'ostacolo (cm. 35) a piedi pari uniti seguito da capovolta;
- 6) Andatura in quadrupedia prona (viso rivolto verso il basso);
- 7) Balzi a piedi pari uniti sui quattro lati del quadrato (cm. 35);
- 8) Balzi in avanzamento a rana (m. 5);
- 9) Corsa finale.

Errori:

Gli errori vengono segnalati con il sollevamento della bandierina rossa, per i quali sarà assegnata una penalità di 1'. Nel caso in cui venga saltata una stazione viene assegnata una penalità di 30".

Viene considerato errore:

- L'abbattimento di un ostacolo;
- Non eseguire un elemento;
- Non eseguire balzi a piedi pari uniti quando richiesto;
- Non eseguire il numero richiesto di balzi;
- Non eseguire correttamente gli elementi di pre-acrobatica (uscire lateralmente dal materassino durante l'esecuzione dell'elemento);
- Il mancato rispetto delle linee di partenza e arrivo.



Categorie Kata individuale

CLASSE	CATEGORIA	ANNO	CINTURA
Valutazione con bandierine - Eliminazione diretta con recuperi			
C1 (anni 12-13)	RAGAZZI M/F	2008/2009	BIANCA/GIALLA/ARANCIO
C2	RAGAZZI M/F	2008/2009	VERDE/BLU
C3	RAGAZZI M/F	2008/2009	MARRONE/NERA
D1 (anni 12-13)	ESORDIENTI M/F	2006/2007	BIANCA/GIALLA/ARANCIO
D2	ESORDIENTI M/F	2006/2007	VERDE/BLU
D3	ESORDIENTI M/F	2006/2007	MARRONE/NERA
E1 (anni 14-15)	CADETTI M/F	2004/2005	BIANCA/GIALLA/ARANCIO
E2	CADETTI M/F	2004/2005	VERDE/BLU
E3	CADETTI M/F	2004/2005	MARRONE/NERA

ESECUZIONE DEI KATA		
Tutte le categorie M/F	Cintura bianca/gialla/arancio	n. 1 kata
Tutte le categorie M/F	Cintura verde/blu	n. 2 kata
Tutte le categorie M/F	Cintura marrone/nera	n. 3 kata