



Domenica 11 Febbraio 2018

organizza

Stage di Karate

M° Enzo Tranchini 8° Dan e M° Luigi Zeni 8° Dan

Festa di Spino d'Adda

Attività Giovanile, Kata individuale e a squadre

Spino d'Adda

Centro Sportivo - Via Milano

- PROGRAMMA:**
- Ore 8:30 ritrovo e controllo iscrizioni
 - Ore 9:00 inizio Stage di Karate
 - Ore 11:00 inizio Festa di Spino d'Adda
 - Ore 13:30 termine previsto
- COSTO:** € 10 da versare sul posto
- ISCRIZIONI:** inviare esclusivamente i moduli allegati in formato Excel via e-mail a:
luigi.debiase1989@gmail.com entro e non oltre **Mercoledì 7 Febbraio**
TASSATIVAMENTE NON SARANNO ACCETTATE ISCRIZIONI OLTRE IL TERMINE
E/O MODULI DIVERSI DA QUELLI ALLEGATI
- PREMIAZIONI:** al termine di ogni categoria.
Saranno premiati i primi 3 classificati con medaglia
Fino alla categoria Esordienti medaglia ricordo a tutti i partecipanti
- RISTORANTE:** è stato convenzionato il Ristorante "Il Carnivoro". Menù completo € 20.
Per informazioni e prenotazioni contattare il M° Tallon (347 4167791 dopo ore le 18)
entro Mercoledì 7 Febbraio
- INFORMAZIONI:** Luigi De Biase: 389 3147069

L'associazione organizzatrice si riserva poter accorpere o dividere le categorie e
declina ogni responsabilità per danni a cose e/o persone prima, durante e dopo la manifestazione



Categorie Attività Giovanile

CLASSE	CATEGORIA	ANNO	CINTURA	SPECIALITÀ
S1 (anni 4-5)	SAMURAI M/F	2013/2014	OPEN	SOLO PERCORSO
A1 (anni 6-7)	BAMBINI M/F	2011/2012	BIANCA/GIALLA	PERCORSO, PROVA LIBERA
A2	BAMBINI M/F	2011/2012	ARANCIO/VERDE/BLU	
B1 (anni 8-9)	FANCIULLI M/F	2009/2010	BIANCA/GIALLA	PERCORSO, PROVA LIBERA
B2	FANCIULLI M/F	2009/2010	ARANCIO/VERDE	
B3	FANCIULLI M/F	2009/2010	BLU/MARRONE	
C1 (anni 10-11)	RAGAZZI M/F	2007/2008	BIANCA/GIALLA	PERCORSO, PROVA LIBERA
C2	RAGAZZI M/F	2007/2008	ARANCIO/VERDE	
C3	RAGAZZI M/F	2007/2008	BLU/MARRONE	

Regolamento Attività Giovanile Prova libera

La prova libera deve svolgersi su un'area di m. 6 x 6, costituita da materassini di gomma.

Per i contenuti del Kihon si può attingere sia ai fondamentali del Kata che a quelli del Kumite.

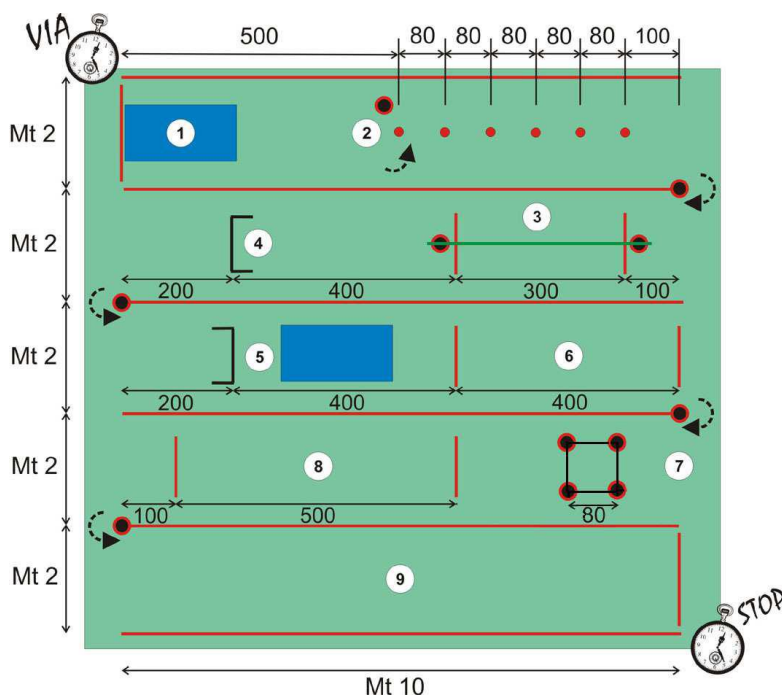
Non è previsto un contenuto minimo, ma costituisce fattore di valutazione della prova la simmetria e la varietà delle tecniche.

La prova non deve superare la durata di 40": al superamento del tempo l'atleta viene fermato.

L'atleta esegue una sola prova, a scelta: Kata, Kumite con un compagno o Kihon.



Regolamento Attività Giovanile Percorso a tempo



Legenda:

- 1) Capovolta avanti seguita da balzo con circonduzione delle braccia;
- 2) Slalom tra i paletti;
- 3) Balzi a zig-zag a piedi pari uniti in avanzamento superando la corda (cm. 35);
- 4) Superamento libero dell'ostacolo (cm. 35);
- 5) Superamento dell'ostacolo (cm. 35) a piedi pari uniti seguito da capovolta;
- 6) Andatura in quadrupedia prona (viso rivolto verso il basso);
- 7) Balzi a piedi pari uniti sui quattro lati del quadrato (cm. 35);
- 8) Balzi in avanzamento a lepre (m. 5);
- 9) Corsa finale.

Errori:

Gli errori vengono segnalati con il sollevamento della bandierina rossa, per i quali sarà assegnata una penalità di 1'. Nel caso in cui venga saltata una stazione viene assegnata una penalità di 30".

Viene considerato errore:

- L'abbattimento di un ostacolo;
- Non eseguire un elemento;
- Non eseguire balzi a piedi pari uniti quando richiesto;
- Non eseguire il numero richiesto di balzi;
- Non eseguire correttamente gli elementi di pre-acrobatica (uscire lateralmente dal materassino durante l'esecuzione dell'elemento);
- Il mancato rispetto delle linee di partenza e arrivo.



Categorie Kata individuale

CLASSE	CATEGORIA	ANNO	CINTURA
Valutazione con bandierine			
Eliminazione diretta con recuperi			
D1 (anni 12-13)	ESORDIENTI M/F	2005/2006	BIANCA/GIALLA
D2	ESORDIENTI M/F	2005/2006	ARANCIO/VERDE
D3	ESORDIENTI M/F	2005/2006	BLU/MARRONE
E1 (anni 14-15)	CADETTI M/F	2003/2004	BIANCA/GIALLA/ARANCIO
E2	CADETTI M/F	2003/2004	VERDE/BLU
E3	CADETTI M/F	2003/2004	MARRONE/NERA
F1 (anni 16-17)	JUNIORES M/F	2001/2002	BIANCA/GIALLA/ARANCIO
F2	JUNIORES M/F	2001/2002	VERDE/BLU
F3	JUNIORES MASCHILE	2001/2002	MARRONE/NERA
F6	JUNIORES FEMMINILE	2001/2002	MARRONE/NERA
G1 (anni 18-35)	SENIORES/MASTER M/F	2000 - indietro	BIANCA/GIALLA/ARANCIO
G2	SENIORES/MASTER M/F	2000 - indietro	VERDE/BLU
G3	SENIORES/MASTER MASCHILE	2000 - indietro	MARRONE/NERA
G6	SENIORES/MASTER FEMMINILE	2000 - indietro	MARRONE/NERA

ESECUZIONE DEI KATA		
Tutte le categorie M/F	Cintura bianca/gialla/arancio	n. 1 kata
Tutte le categorie M/F	Cintura verde/blu	n. 2 kata
Categorie: Esordienti Cadetti	Cintura marrone/nera	n. 3 kata
Categorie: Juniores Seniores/Master	Cintura marrone/nera	Cambio kata ad ogni prova



Categorie Kata a coppie (2 atleti)

CLASSE	CATEGORIA	ANNO	CINTURA
Valutazione con bandierine			
Eliminazione diretta con recuperi			
SQ1 (anni 12-15)	ESORDIENTI/CADETTI M/F	2003/2006	FINO A VERDE
SQ2	ESORDIENTI/CADETTI M/F	2003/2006	BLU/MARRONE/NERA
SQ3 (anni 16-35)	JUNIORES/SENIORES/MASTER M/F	2002 - indietro	FINO A VERDE
SQ4	JUNIORES/SENIORES/MASTER M/F	2002 - indietro	BLU/MARRONE/NERA

ESECUZIONE DEI KATA		
Tutte le categorie	Fino a cintura verde	n. 1 kata
Tutte le categorie	Cintura blu/marrone/nera	n. 2 kata